

专注于高性能、全功能伺服系统



LEAD-MOTION  
洛源科技



## 高性能力矩电机



### 更快

90°往复定位轻松可达1200次/分



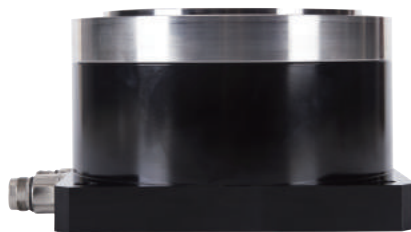
### 更准

真正的“零背隙”、“全闭环”，轻松达到角秒级精度  
力矩电机标准品重复精度 $\pm 3$ 角秒，最高可达 $\pm 1$ 角秒



### 更稳

“零传动链”，无机械摩擦，365天免维护  
精度可长久保持





# LDR(C)系列力矩电机总览

## 设计特点

- 体积小，紧凑
- 功率密度大
- 转矩脉动小
- 控制精度角秒级

## 型号命名规则

# LDR-120-25-S36S-M17-SNN

### 电机系列

LDR-侧出线
LDRC-底部出线

### 定子外径

120	320
165	425
220	530
260	650

### 转矩代码

25	125
30	150
50	175
75	200
100	...

### 编码器类型

S36S-西克SKS36
S50S-西克SRS50

\* 其它选项详见P10

### 制动器

N-无
E-有

### 冷却方式

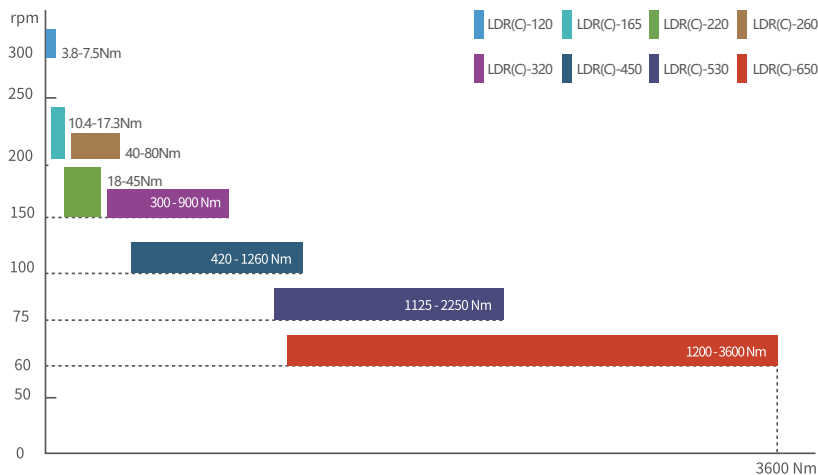
N-自然冷却
F-强制风冷
W-水冷
O-油冷

### 输出轴方式

S-中实
B-半中空
H-中空

### 出线方式

H03-3米甩线
H05-5米甩线
H08-8米甩线
M17-17型插头
M23-23型插头

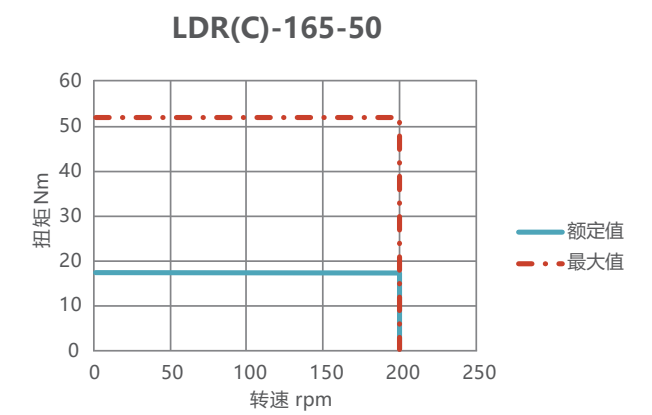
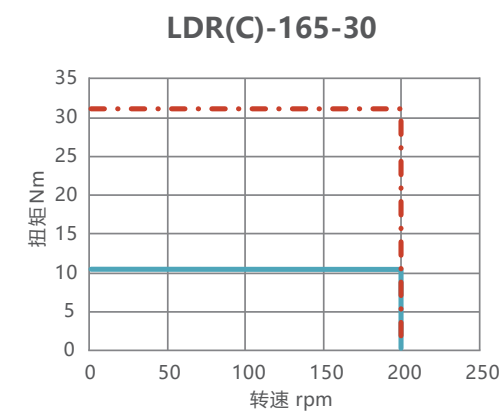
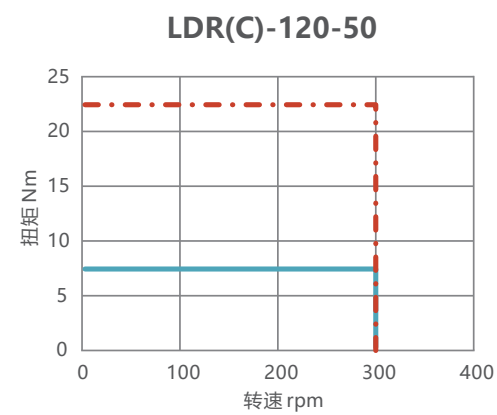
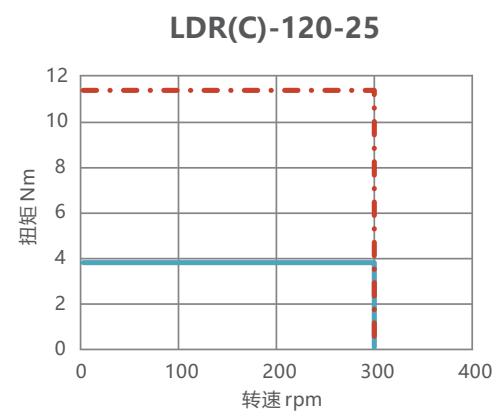




## 产品参数

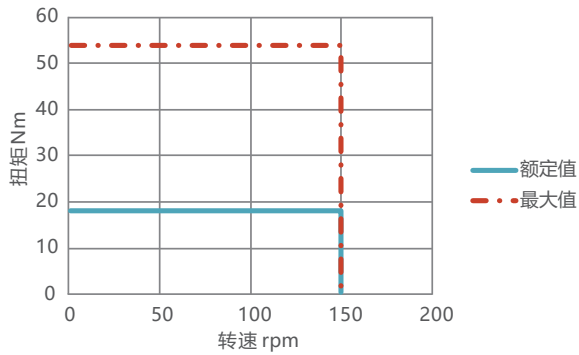
电机型号		LDR(C)-120-25	LDR(C)-120-50	LDR(C)-165-30	LDR(C)-165-50	LDR(C)-220-30	LDR(C)-220-50	LDR(C)-220-75	LDR(C)-260-50	LDR(C)-260-75	LDR(C)-260-100
额定电压	V	220	220	220	220	220	220	220	220	220	220
额定转矩	M <sub>N</sub>	Nm	3.8	7.5	10.4	17.3	18.0	30.0	40.0	60.0	80.0
最大转矩	M <sub>Max</sub>	Nm	11.4	22.5	31.2	51.9	54.0	90.0	120.0	180.0	240.0
额定电流	I <sub>N</sub>	A	0.4	0.8	0.7	1.2	0.9	1.6	2.4	2.8	4.3
最大电流	I <sub>Max</sub>	A	1.2	2.4	2.1	3.6	2.7	4.8	8.4	12.9	16.8
额定转速	n <sub>N</sub>	rpm	300	300	200	200	150	150	150	200	200
反电势常数	K <sub>e</sub>	V/rpm	0.32	0.32	0.45	0.45	0.64	0.64	0.64	0.45	0.45
转动惯量	J	kgcm <sup>2</sup>	3.93	6.53	98.05	108.76	356.15	381.36	412.87	817.78	854.36
极对数	2P	对	10	10	15	15	20	20	15	15	15
电机重量		kg	7.0	8.6	14.0	16.0	26.0	29.0	33.0	48.0	55.0
防护等级			IP54	IP54	IP54	IP54	IP54	IP54	IP54	IP54	IP54

### 特性曲线

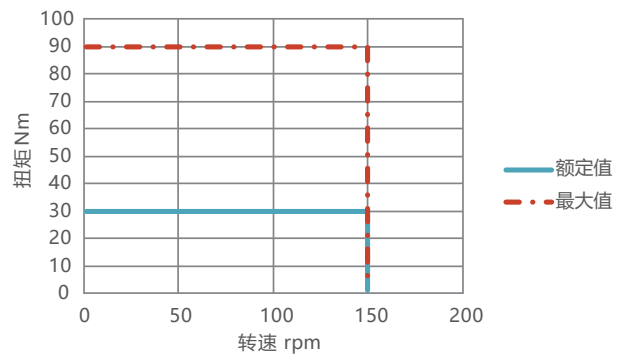


# 特性曲线

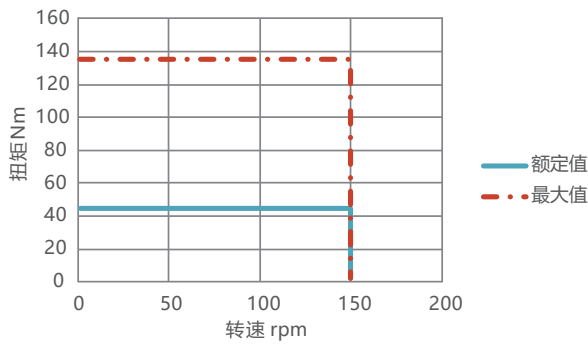
LDR(C)-220-30



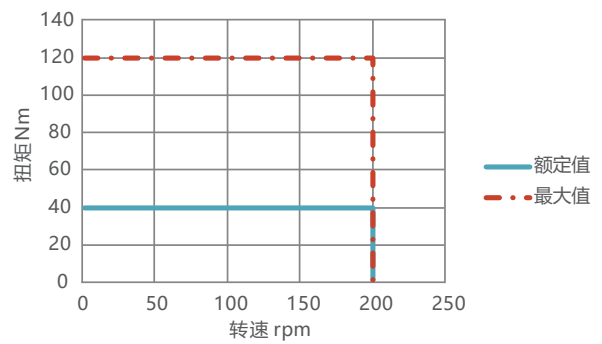
LDR(C)-220-50



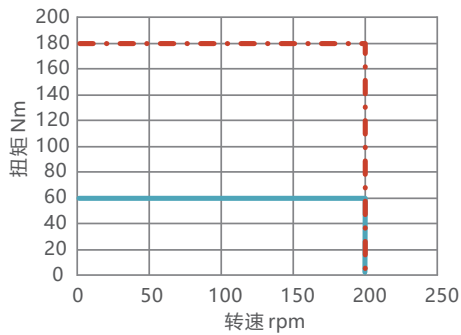
LDR(C)-220-75



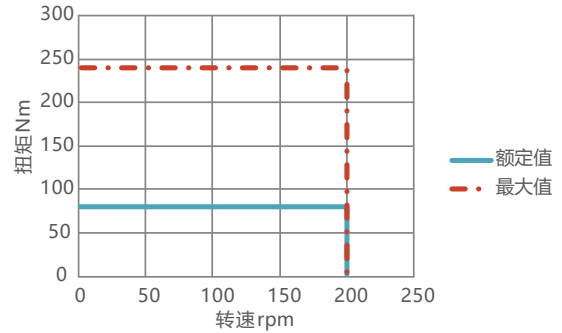
LDR(C)-260-50



LDR(C)-260-75



LDR(C)-260-100



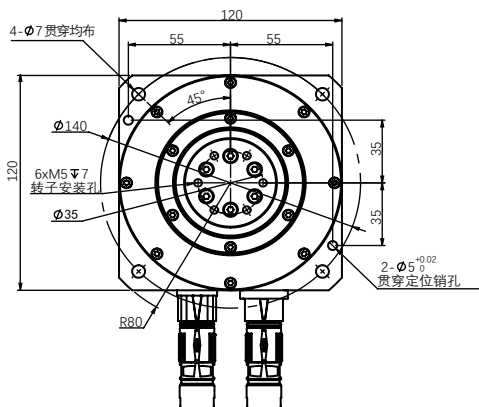
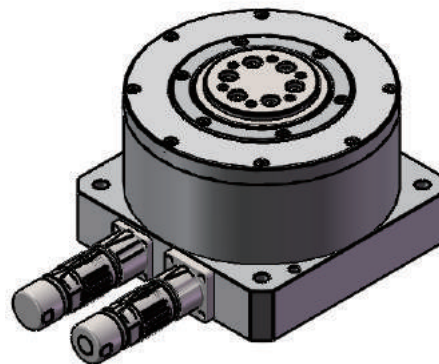
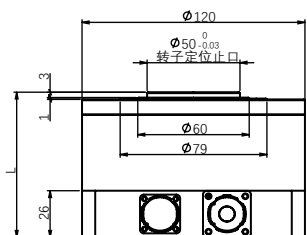


# 安装尺寸



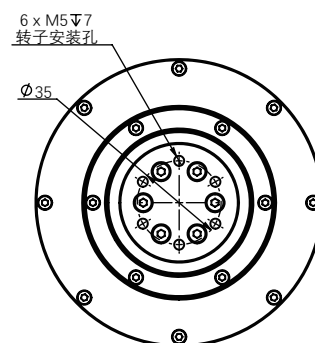
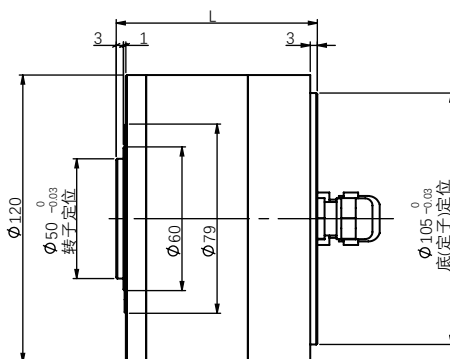
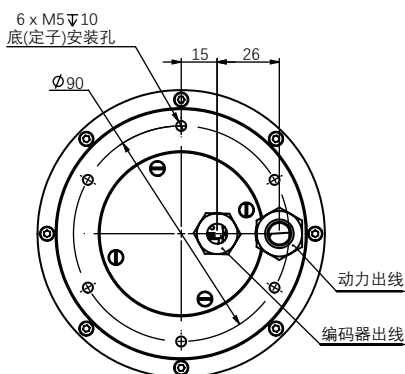
单位：mm

## LDR-120

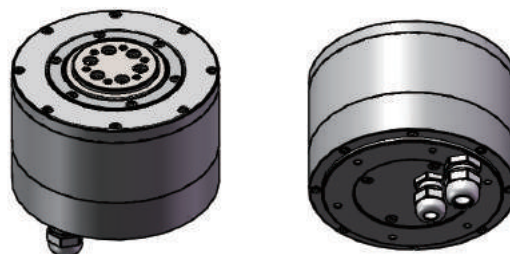


电机型号	电机长度L
LDR-120-25	81
LDR-120-50	106

## LDRC-120



电机型号	电机长度L
LDRC-120-25	84
LDRC-120-50	109

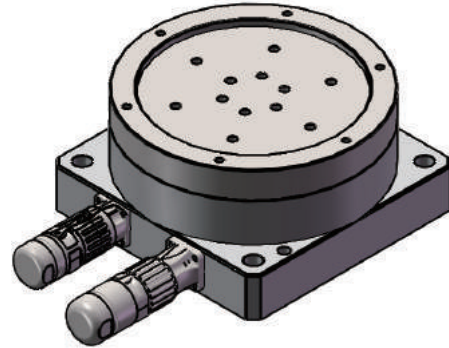
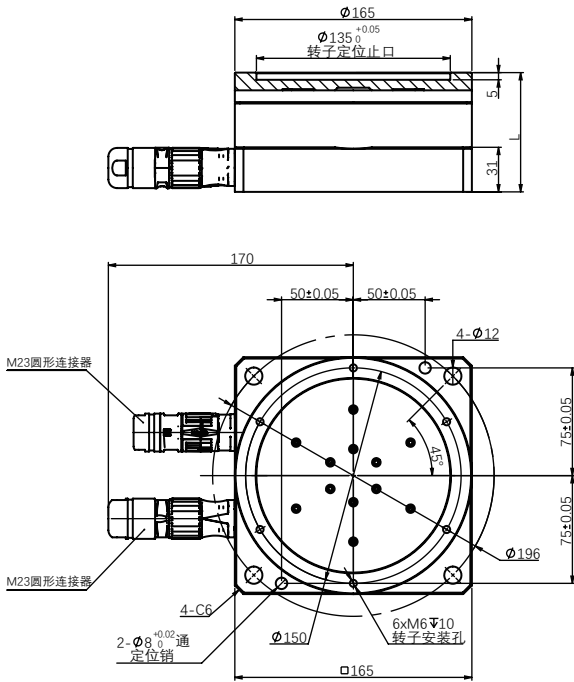


# 安装尺寸



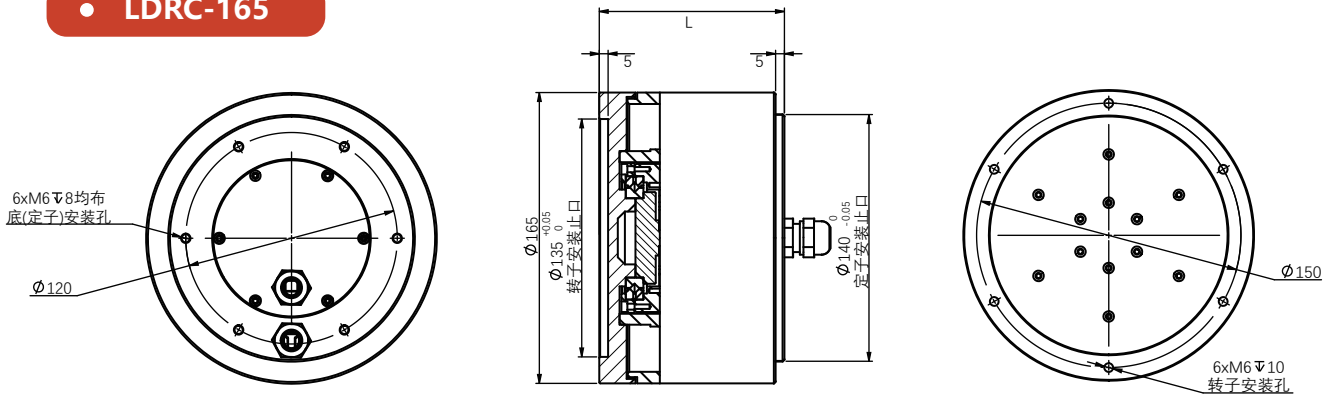
单位: mm

## LDR-165

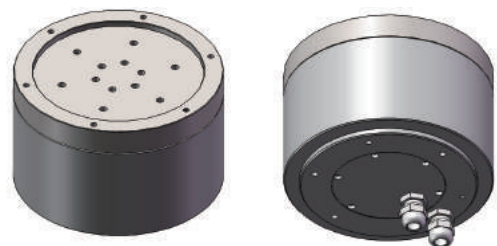


电机型号	电机长度L
LDR-165-30	80
LDR-165-50	100

## LDRC-165



电机型号	电机长度L
LDRC-165-30	85
LDRC-165-50	105



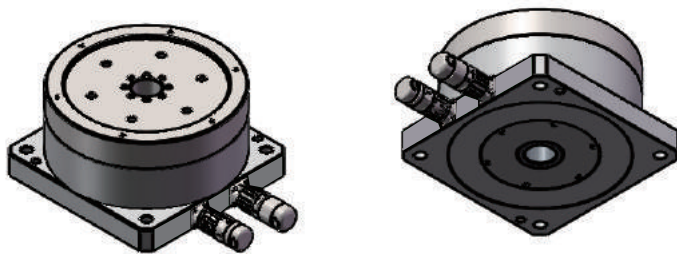
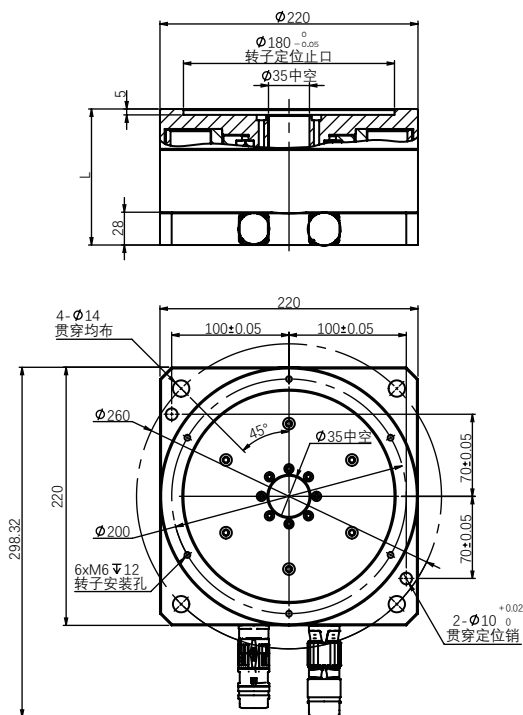


# 安装尺寸



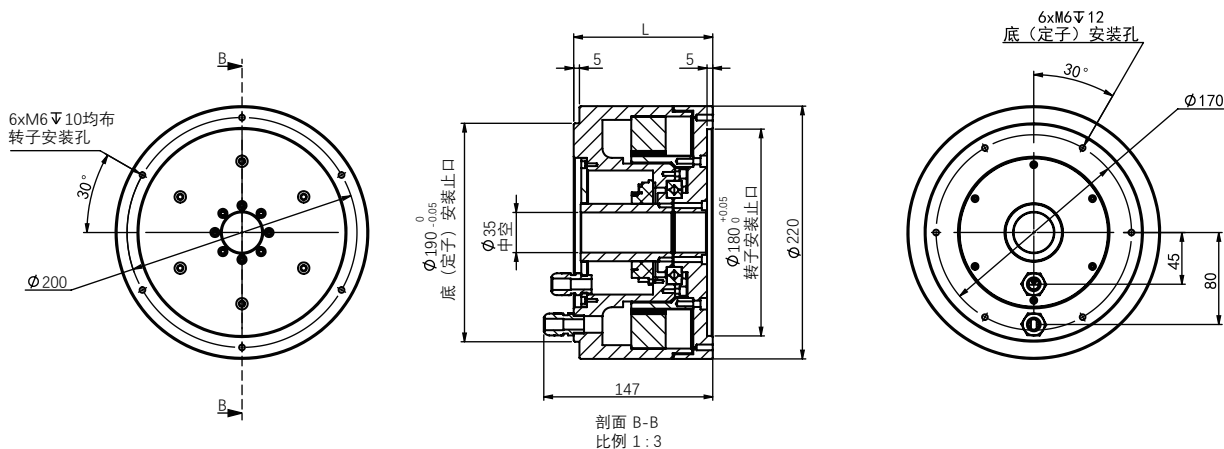
单位: mm

## LDR-220

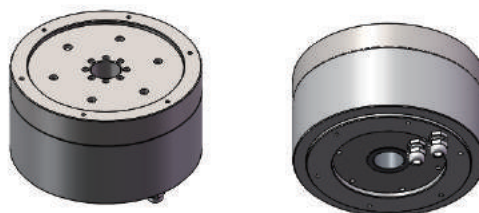


电机型号	电机长度L
LDR-220-30	116
LDR-220-50	136
LDR-220-75	161

## LDRC-220



电机型号	电机长度L
LDRC-220-30	121
LDRC-220-50	141
LDRC-220-75	166



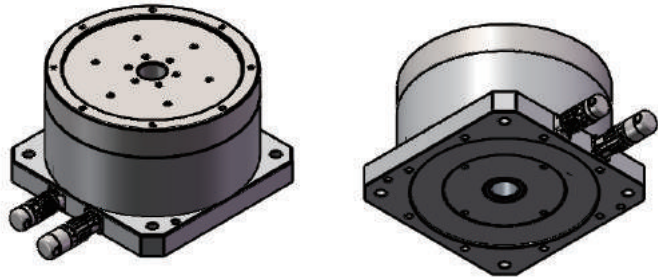
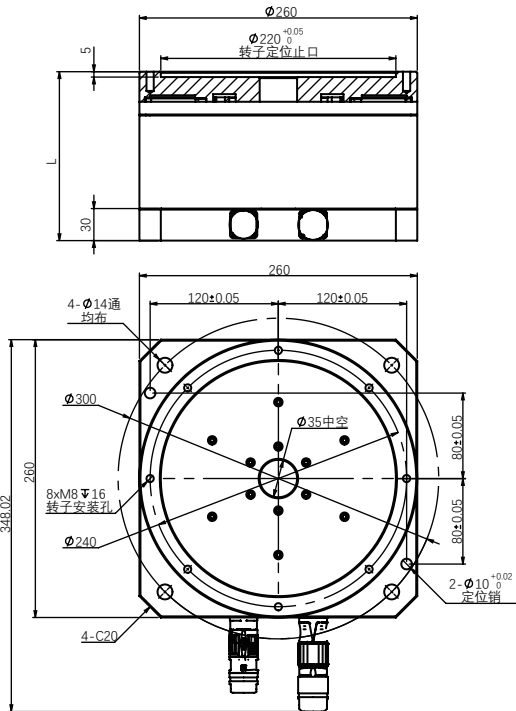


# 安装尺寸



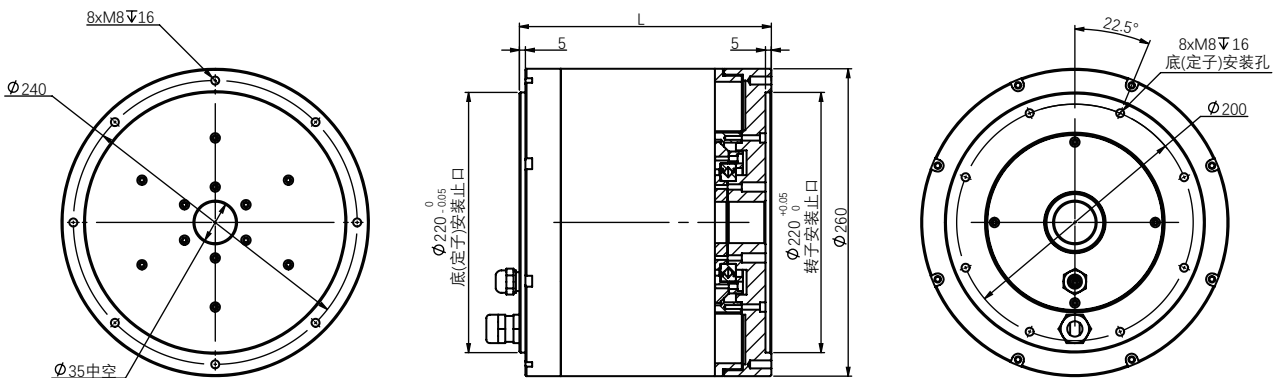
单位：mm

## LDR-260

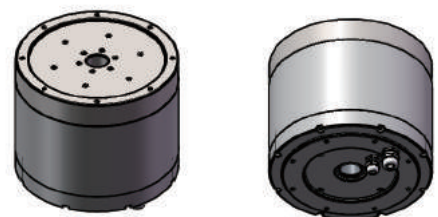


电机型号	电机长度L
LDR-260-50	158
LDR-260-75	183
LDR-260-100	208

## LDRC-260



电机型号	电机长度L
LDRC-260-50	163
LDRC-260-75	188
LDRC-260-100	213





# LDR(C)反馈系统搭配表

注：● 默认配置 ○ 可选配置

品牌		定位精度	说明	120	165	220	260	320	450	530	650	反馈代码
西克	SKS36	±60"		●	●							S36S
	SKM36	±60"	多圈绝对值	○	○							S36M
	SRS50	±3"			○	●	●	●	●	●	●	S50S
	SRM50	±3"	多圈绝对值		○	○	○	○	○	○	○	S50M
	SEK90	±20"	中空			○	○					S90
	SEK160	±12"	中空			○	○	○	○	○	○	S160
海德汉	ECI119	±6"	中空			○	○	○	○	○	○	H119
	ECN1313	±2"				○	○	○	○	○	○	H1313
	ECN1325	±2"	多圈绝对值			○	○	○	○	○	○	H1325
	ECN113	±2"	中空			○	○	○	○	○	○	H113
雷尼绍	RESA 075	±2"	圆光栅					○	○			R075
	RESA 100	±1"	圆光栅						○			R100
尼康	MC43	±8"	中空			○	○	○	○	○	○	N43M
多摩川	N8401	±30"			○	○	○					Y8401S

# 电缆型号命名规则

## LDC-PS-015-F03

电缆系列

电缆类型

P	动力电缆
E	反馈电缆

信号类型

P	S-标准
	B-带抱闸
E	S-西克
	H-海德汉
	R-雷尼绍
	N-尼康单圈
	NM-尼康多圈
	Y-多摩川单圈
YM-多摩川多圈	

电缆长度

003 - 0.3米	03 - 3米
015 - 1.5米	05 - 5米
X-可定制	

安装方式

F - 固定安装
T - 拖链

电缆线径 (仅针对动力电缆)

015-1.5mm <sup>2</sup>
025-2.5mm <sup>2</sup>
040-4mm <sup>2</sup>



# 智能工業中國夢



常州洛源智能科技有限公司  
Changzhou Lead-Motion Intelligent Technology Co.,Ltd  
地址：江苏省常州市天宁区中吴大道 566 号  
电话：0519-8981 4780 邮编：213004